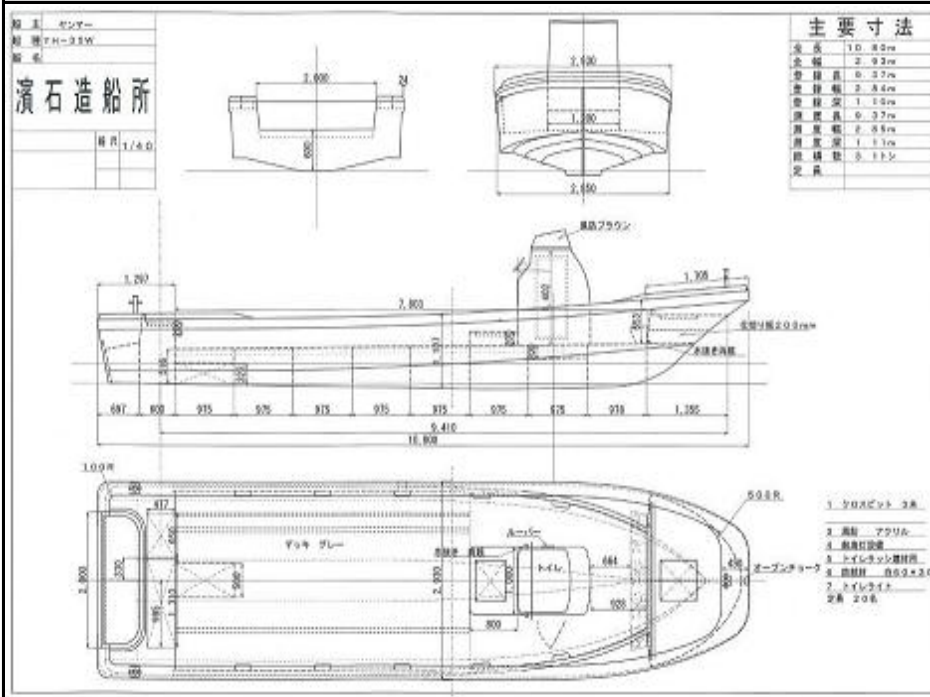


# 中古船情報

(NO)  
M-21



船体	造船所	濱石造船所	型式	D35
	トン数	3,1トン	材質	FRP
	登録長	9,37m	幅	2,84m
エンジン	メーカー		型式	
	法馬力	JCI	PS	最大
舵廻り	船外機仕様			
装備品	ハンドルボックス(取り付け位置、変更可能) 清水タンク(100リットル)			
納期	応談		希望価格	¥350万円
(記事)		※船体単体価格		漁船販売 玉屋
※全長		10,80m×全幅		2,93m
※JCI定員		: 20名		
※エンジン及び装備は、		打合せ次第。		
		〒852-8101 長崎市江平1-6-30		
		TEL:FAX(050)3444-1652		
		携帯:090-3987-0202		
		Eメール tamaya@ngs2.cncm.ne.jp		
		http://www.fishingboatsales-tamaya.com/		