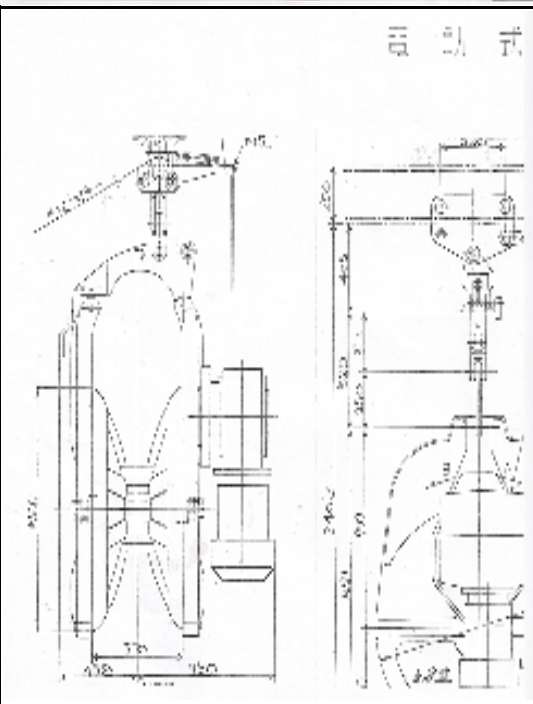
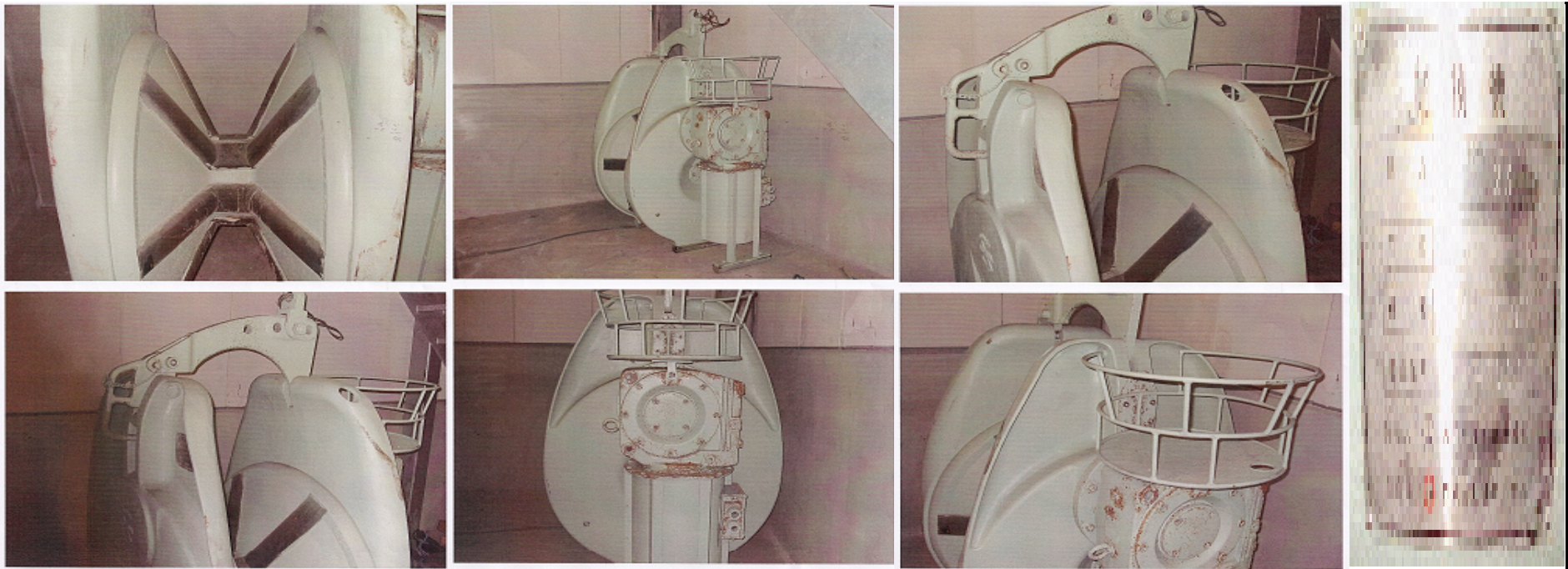


# 中古関連機器情報

(NO)  
KK-54



主要目表	
定容重量	3000 kgf
定格速度	23 M/min
巻廻回数	12.2 rpm
減速比	1/142.68
定容径	600 mmφ
機式	SF92DV160L4
定格力	15 kw X 4 p
回転数	1750 rpm
電源	AC 220 v X 60 Hz
重量	850 kgf

部品材質表	
名称	材質
ドラム本体	アルミ鋳物 AC7A-F
緩止ム	耐摩耗性ゴム
主軸	SCM440-H
大歯車	S45 C-H
小歯車	SCM440-H**
吊金具	SS 41

メーカー	内田油圧		
型式	SF92DV160L4		
機器型式			
用途	網捌機		
納期	応談	希望価格	¥210万円
(記事)			
<b>漁船販売 玉屋</b> 〒852-8101 長崎市江平1-6-30 TEL:FAX(050)3444-1652 携帯:090-3987-0202 Eメール tamaya@ngs2.cncm.ne.jp <a href="http://www.fishingboatsales-tamaya.com/">http://www.fishingboatsales-tamaya.com/</a>			